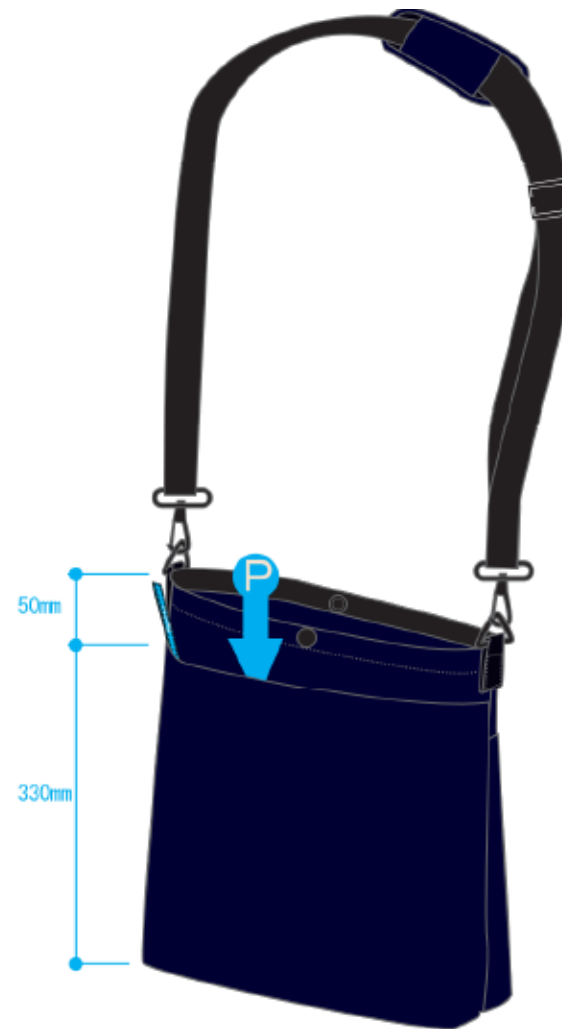
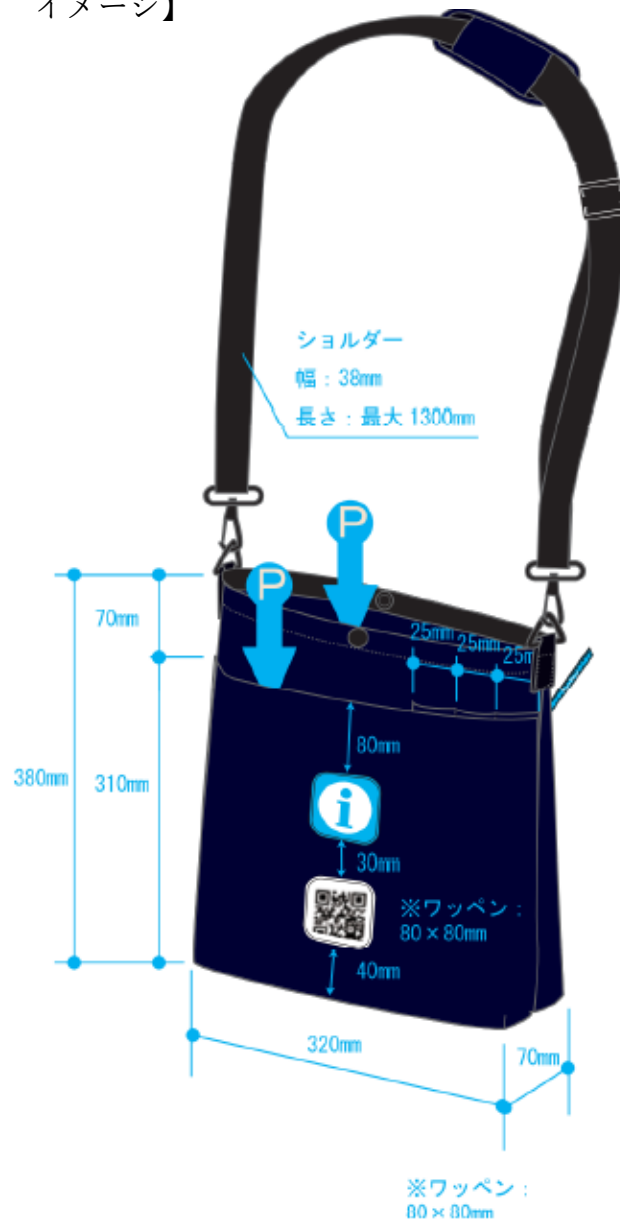


## 鞆仕様

部材名／品番		使用箇所	カラー	色番
①	カルロス+PVC0.3mm	表地・肩当て	ダークネイビー	c/#33
②	210d ナイロンオックス	ウラ地	ダークネイビー	c/#43
③	流れ綾 or シートベルト織 38mm 幅ベルト	ショルダー	黒	-
④	サンテナックプラホック ST-8φ 15mm	本体	黒	c/#827
⑤	オペロンゴム 20mm 幅	ペン差し	黒	-
⑥	ナスカン RH38	ショルダー	黒	-
⑦	三角カン TR38	本体	黒	-
⑧	アジャスター T38	ショルダー	黒	-
⑨	サンパール 1.5mm 厚	底板	黒	-
⑩	ペフ	ショルダー	白	-
⑪	メッシュ CN-7200	肩当て	ダークネイビー	c/#23
⑫	フチ巻テープ 杉綾 黒	肩当て	黒	-
⑬	ファスナー-CFC-45 DALH1 37cm E P14 N-ANTI NC-F08 上下止め有	本体	黒	c/#580
⑭	【i】ワッペン/IFW-80	本体	ブルー	-
⑮	【QRコード】ワッペン/QRW-80	本体	白	-
⑯	引手/TTN-12	ファスナー	ブルー	-

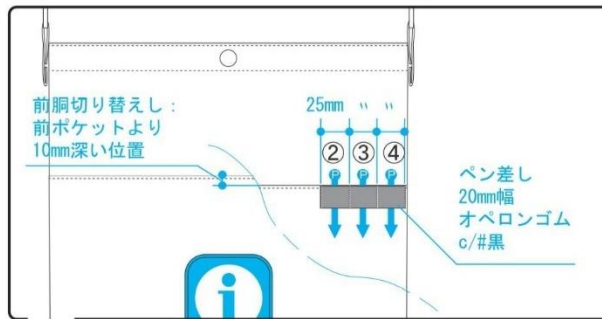
【デザイン イメージ】



【個別装形態】

ショルダーは←を輪にし、本体に投げ込み

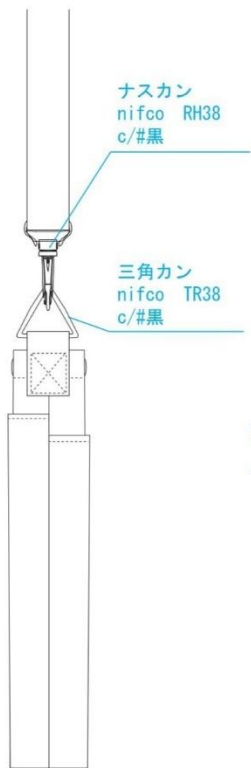
【前ポケット内ペン差し位置】



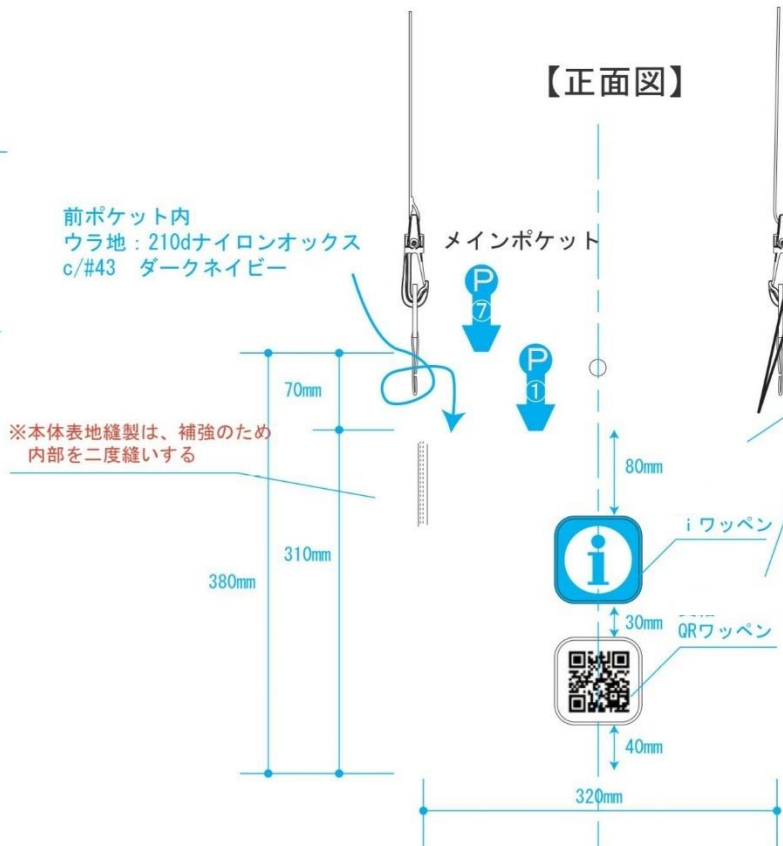
【上面図】



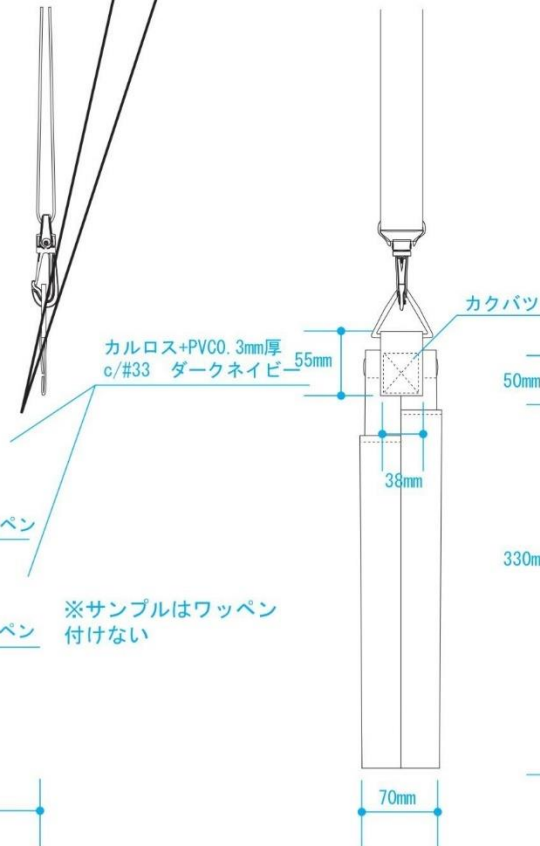
【左側面図】



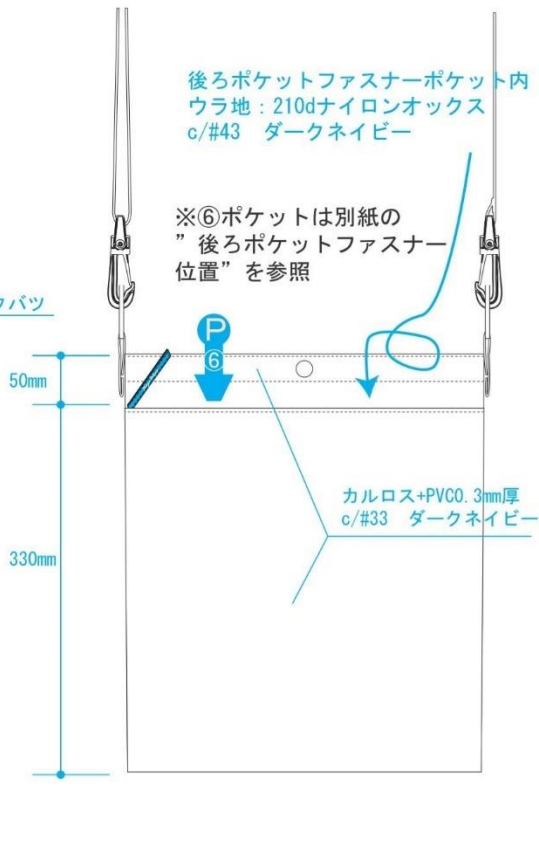
【正面図】



【右側面図】



【背面図】



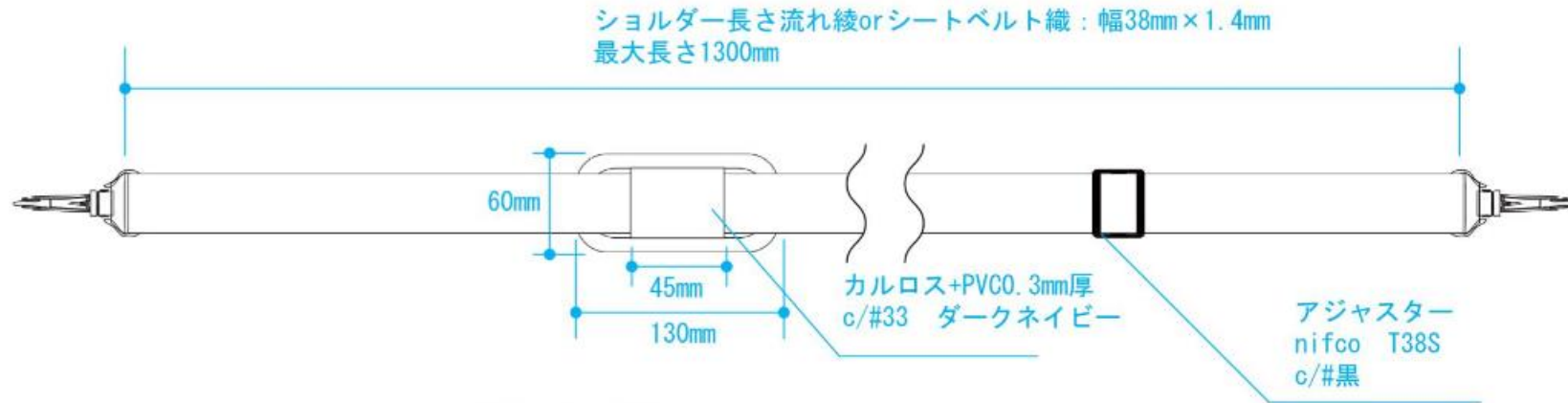
【主材料】

表生地: カルロス+PVC0.3mm厚 c/#33 ダークネイビー  
 ウラ地: 210d ナイロンオックス c/# 43 ダークネイビー  
 肩当てウラ: メッシュ

【底面図】



【ベルト／肩当て】



【肩当てウラ面】



【本体内 内ポケット位置】

【後ろポケット ファスナー位置】

